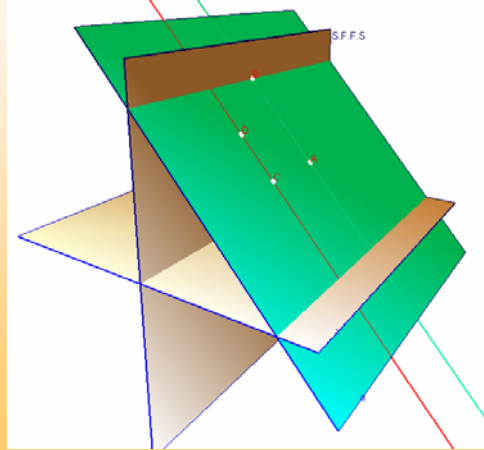




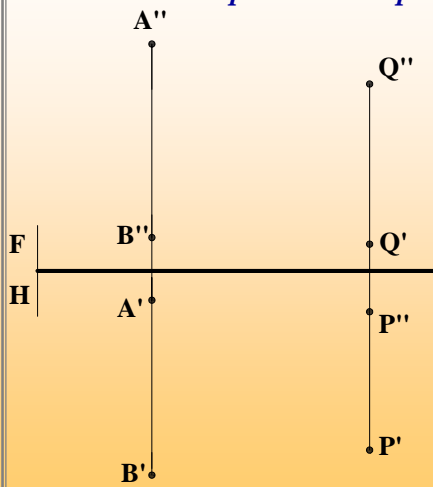
## Geometria Descritiva

### *Rectas paralelas de perfil*



## Geometria Descritiva

### *Rectas paralelas de perfil*



**Dados:**

*Duas rectas de perfil, AB e PQ.*

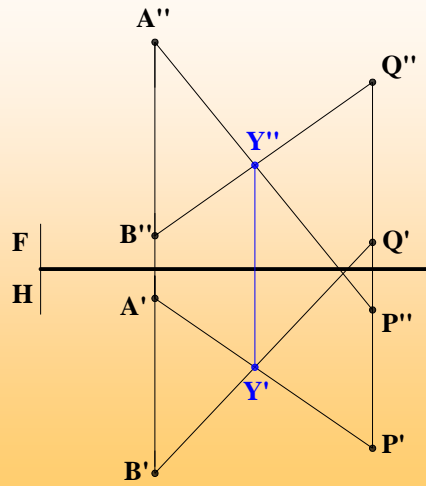
**Objectivo:**

*Verificar se são paralelas.*



## Geometria Descritiva

### *Rectas paralelas de perfil*



1) Traçar duas rectas auxiliares ( $AP$  e  $BQ$ ).

2) Se as duas rectas auxiliares forem concorrentes então as rectas de perfil são paralelas.

*Caso da figura em que o ponto comum é o ponto  $Y$*