



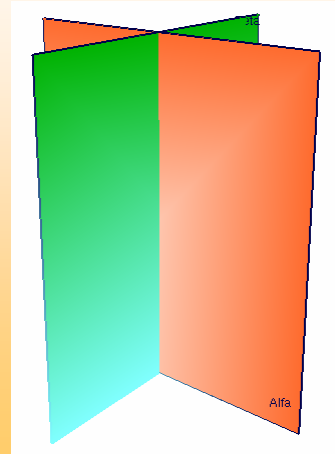
Geometria Descritiva

Intersecção de Planos

A intersecção de dois planos é um **recta**.

★ **Método Geral:**

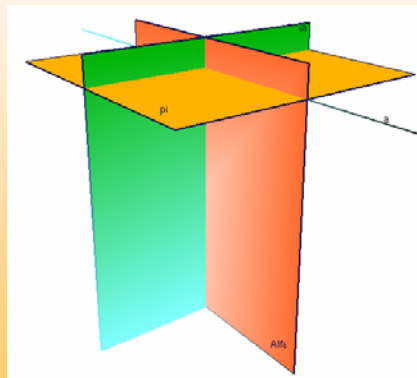
Para a determinação da recta de intersecção de dois planos (alfa e beta) utilizam-se dois planos auxiliares (pi e teta).



Geometria Descritiva

Intersecção de Planos

1º) Determina-se a intersecção de pi com alfa e obtém-se a recta a ;

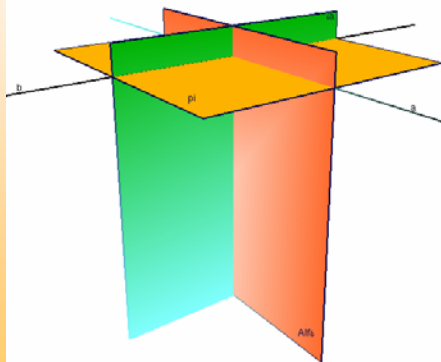




Geometria Descritiva

Intersecção de Planos

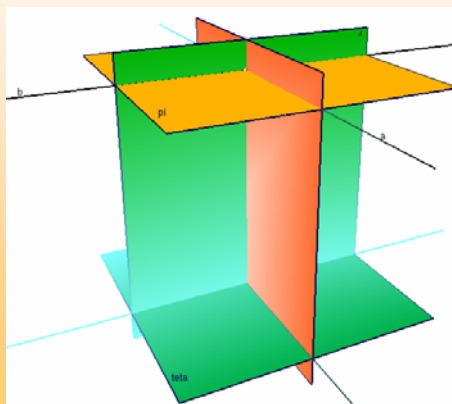
2º) Determina-se a intersecção de π_i com β e obtém-se a recta b ;



Geometria Descritiva

Intersecção de Planos

3º) Determina-se a intersecção de τ com α e com β e obtém-se as rectas c e d ;

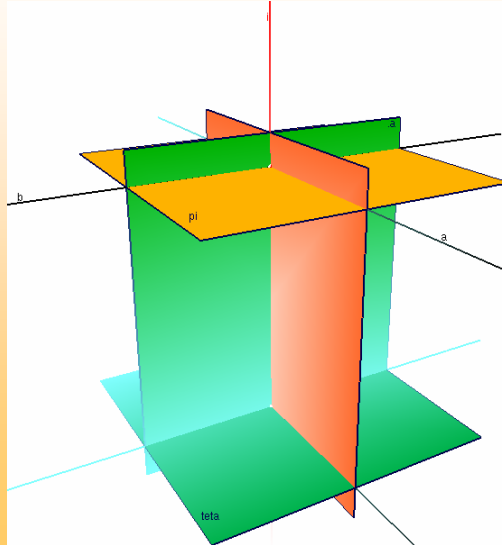




Geometria Descritiva

Intersecção de Planos

4º) Unindo os pontos de intersecção das rectas a e b e das rectas c e d , obtém-se a recta de intersecção dos dois planos, i ;



Geometria Descritiva

Intersecção de Planos

O tipo de plano ou os dados do problema podem levar à não utilização ou à utilização parcial do método geral.

- ★ **Caso 1:** Se o problema não dá directamente nenhum ponto comum aos dois planos, utilizam-se dois planos auxiliares (Método Geral);
- ★ **Caso 2:** Se o problema nos dá directamente um só ponto comum aos dois planos, utiliza-se um plano auxiliar;
- ★ **Caso 3:** Se o problema nos dá directamente dois pontos comuns aos dois planos não se utiliza nenhum plano auxiliar;



Geometria Descritiva

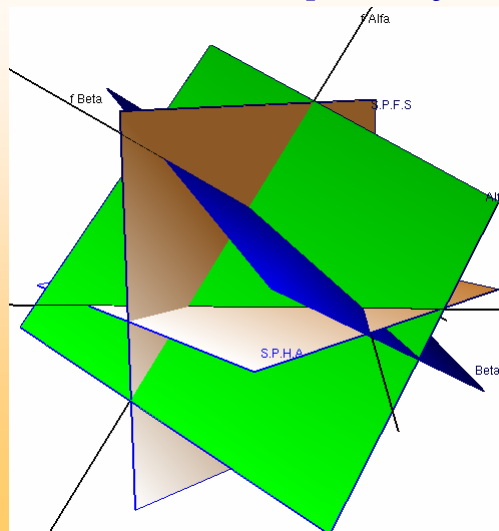
Intersecção de Planos

- ★ Quando à partida sabemos que a recta de intersecção é uma recta fronto-horizontal só é necessário um plano auxiliar;
- ★ No caso de ambos os planos serem projectantes não é necessário utilizar planos auxiliares pois a recta de intersecção tem as projecções sobre os respectivos traços dos planos;
- ★ Os planos auxiliares mais vulgarmente utilizados são os de nível e os de frente, exceptuando-se os casos de intersecções com planos de rampa e passantes.



Geometria Descritiva

Intersecção de Planos – Caso em que os traços se intersectam

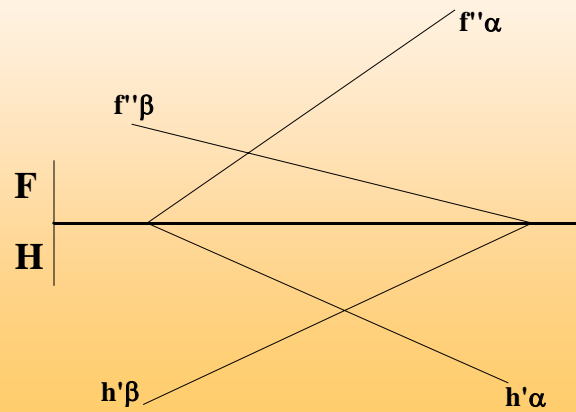




Geometria Descritiva

Intersecção de Planos – Caso em que os traços se intersectam

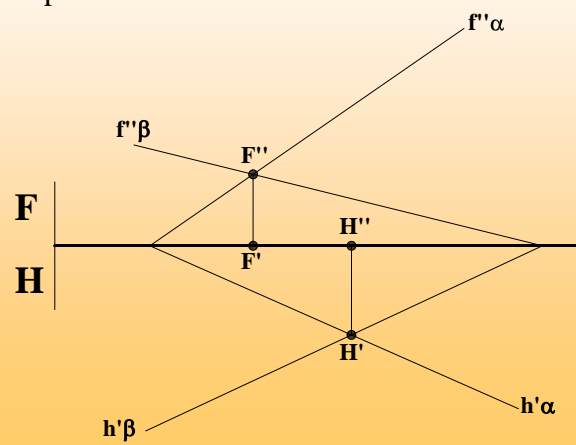
Dados os planos α e β definidos pelos seus traços.



Geometria Descritiva

Intersecção de Planos – Caso em que os traços se intersectam

Os traços da recta de intersecção têm de estar sobre os traços dos planos.

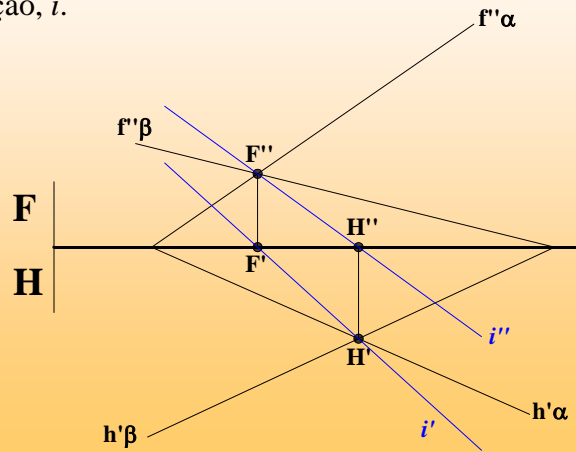




Geometria Descritiva

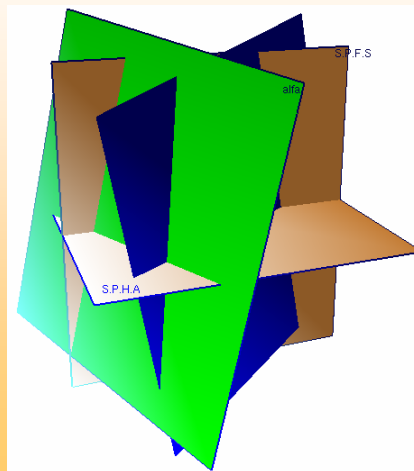
Intersecção de Planos – Caso em que os traços se intersectam

Desta forma fica imediatamente definida a recta de intersecção, i .



Geometria Descritiva

Intersecção de Planos – Caso em que dois dos traços se intersectam

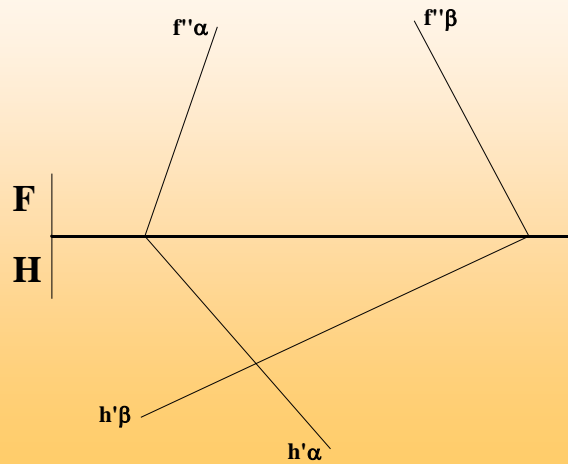




Geometria Descritiva

Intersecção de Planos – Caso em que dois dos traços se intersectam

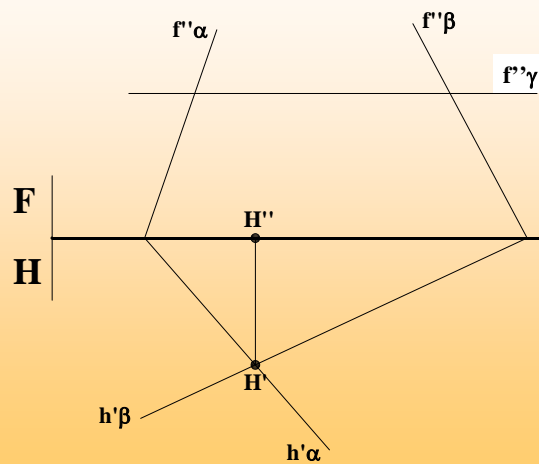
Dados os planos α e β definidos pelos seus traços.



Geometria Descritiva

Intersecção de Planos – Caso em que dois dos traços se intersectam

Os dois pontos de intersecção já é conhecido (H). Para determinar o outro será necessário recorrer a um plano auxiliar.

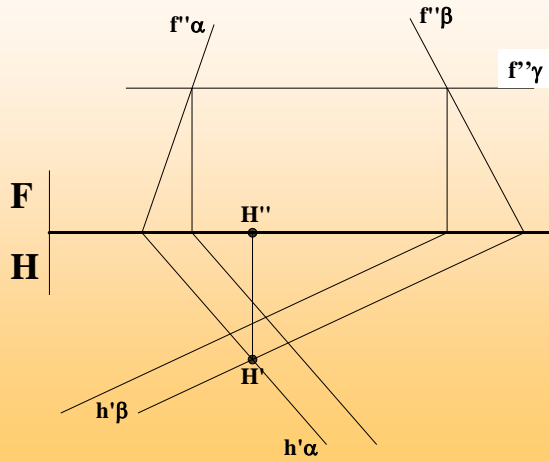




Geometria Descritiva

Intersecção de Planos – Caso em que dois dos traços se intersectam

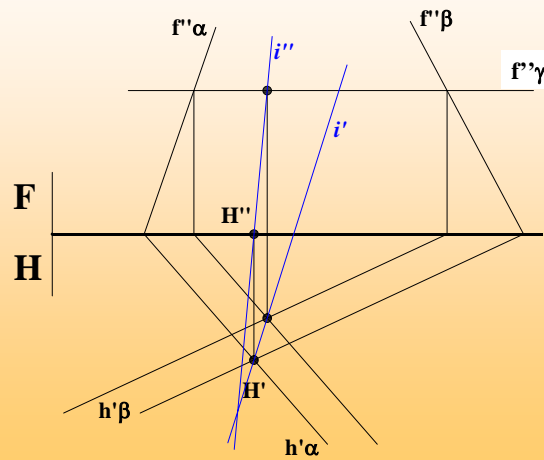
Determinam-se as rectas de intersecção do plano auxiliar com os planos α e β .



Geometria Descritiva

Intersecção de Planos – Caso em que dois dos traços se intersectam

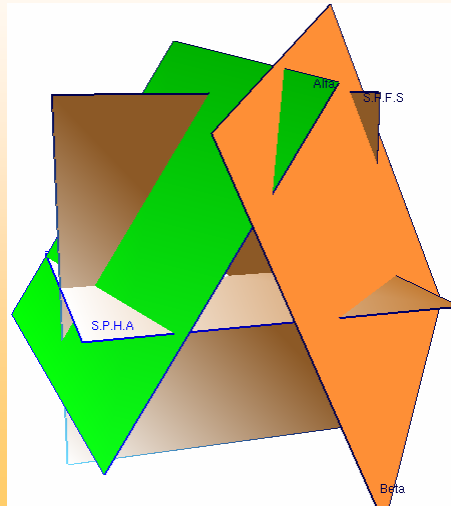
O ponto de intersecção das duas novas rectas por pertencer a α e β é o ponto pretendido.





Geometria Descritiva

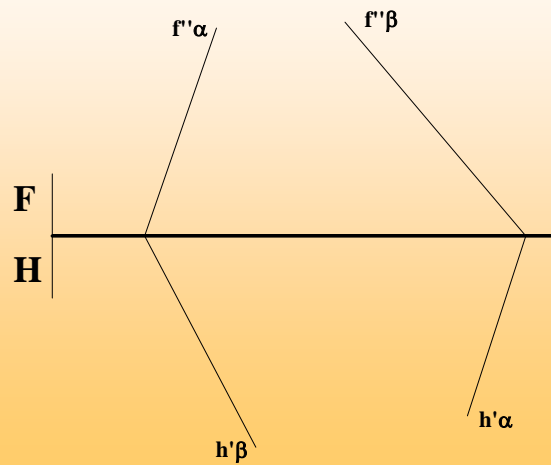
Intersecção de Planos – Caso em que os traços não se intersectam



Geometria Descritiva

Intersecção de Planos – Caso em que os traços não se intersectam

Dados os planos α e β definidos pelos seus traços.

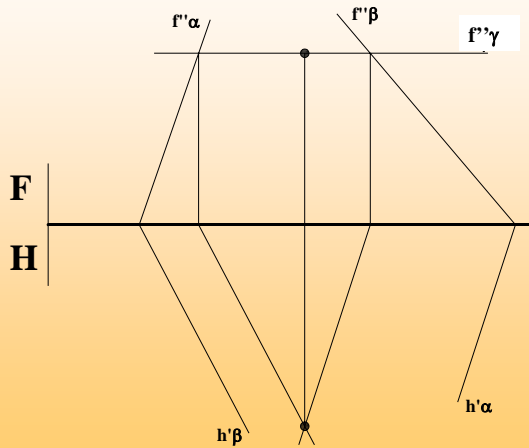




Geometria Descritiva

Intersecção de Planos – Caso em que os traços não se intersectam

Será necessário utilizar dois planos auxiliares e determinar as rectas de intersecção desses planos com os dados. A partir dessa construção ficam definidos os dois pontos necessários da recta de intersecção pretendida.

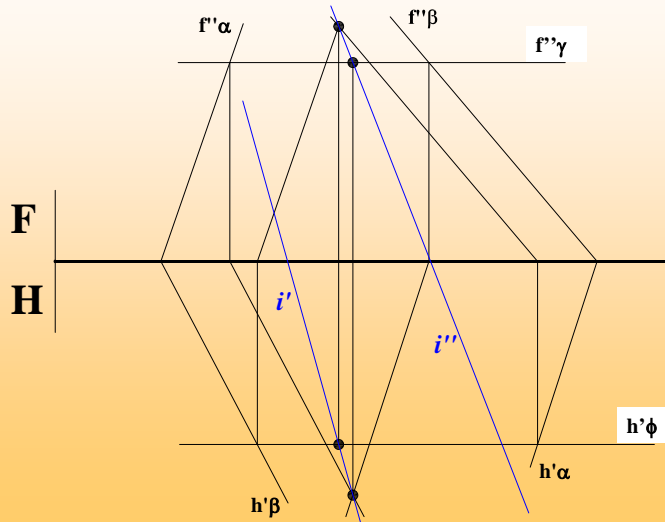


Escola Superior de Tecnologia de Viseu
Departamento de Engenharia Civil



Geometria Descritiva

Intersecção de Planos – Caso em que os traços não se intersectam



Escola Superior de Tecnologia de Viseu
Departamento de Engenharia Civil

